



## Инструкция по сборке

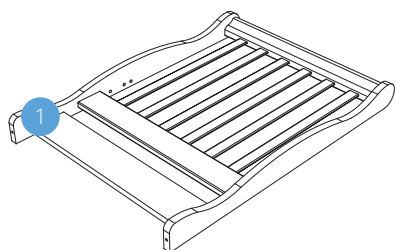


**Феррария**

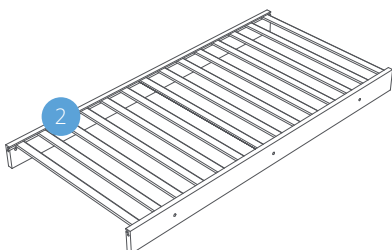
БИ 05

Кровать-трансформер 6 в 1

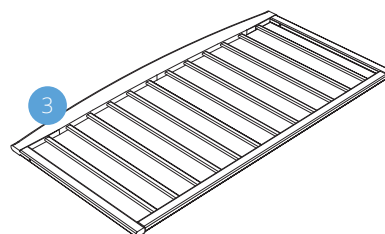
# Список деталей



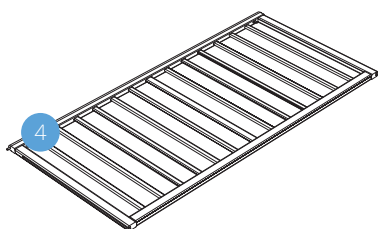
Головная спинка **2 шт.**



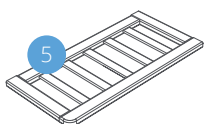
Жесткое основание **1 шт.**



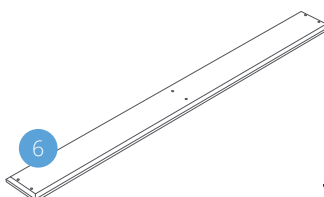
Задняя решетка **1 шт.**



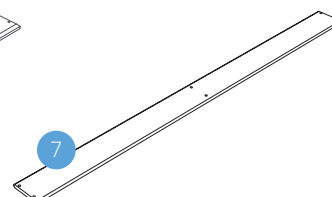
Передняя решетка **1 шт.**



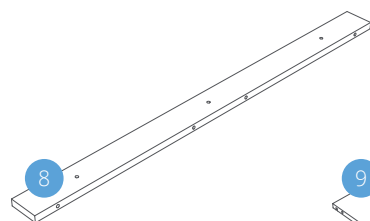
Ограждение **2 шт.**



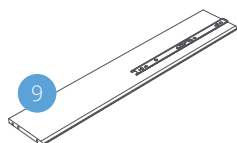
Фасад ящика **1 шт.**



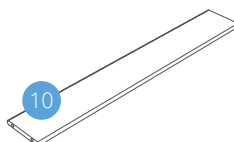
Задняя стенка ящика **1 шт.**



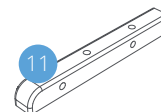
Декоративная планка **2 шт.**



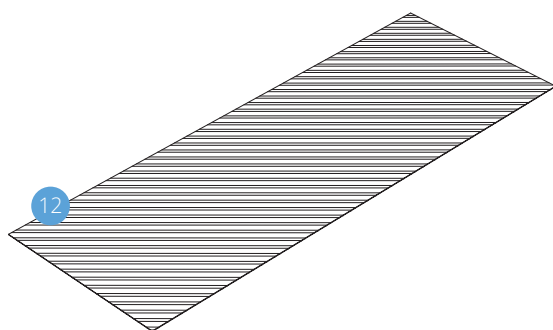
Боковая стенка ящика **2 шт.**



Средняя стенка ящика **1 шт.**

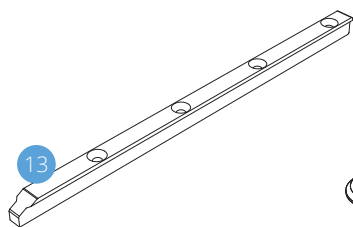


Крепление жесткого основания **4 шт.**



Дно ящика **1 шт.**

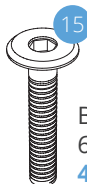
# Фурнитура



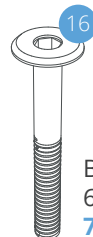
Ползок **2 шт.**



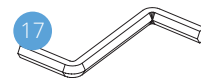
Винт 6x40 **14 шт.**



Винт 6x55 **4 шт.**



Винт 6x65 **7 шт.**



Ключ **1 шт.**  
шестигранник



Конфирмат **12 шт.**



Саморез 3x25 **8 шт.**



Гвоздь **15 шт.**

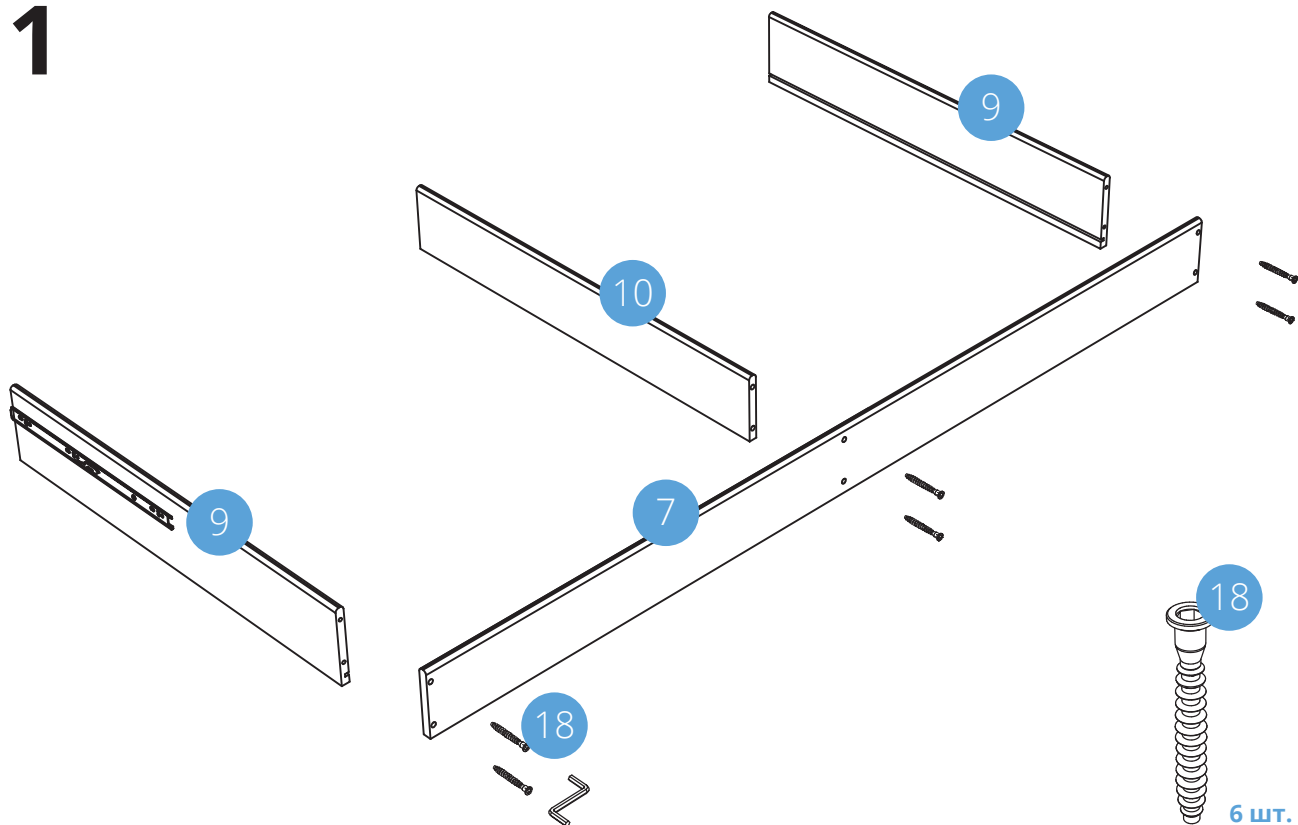


Бочонок **4 шт.**

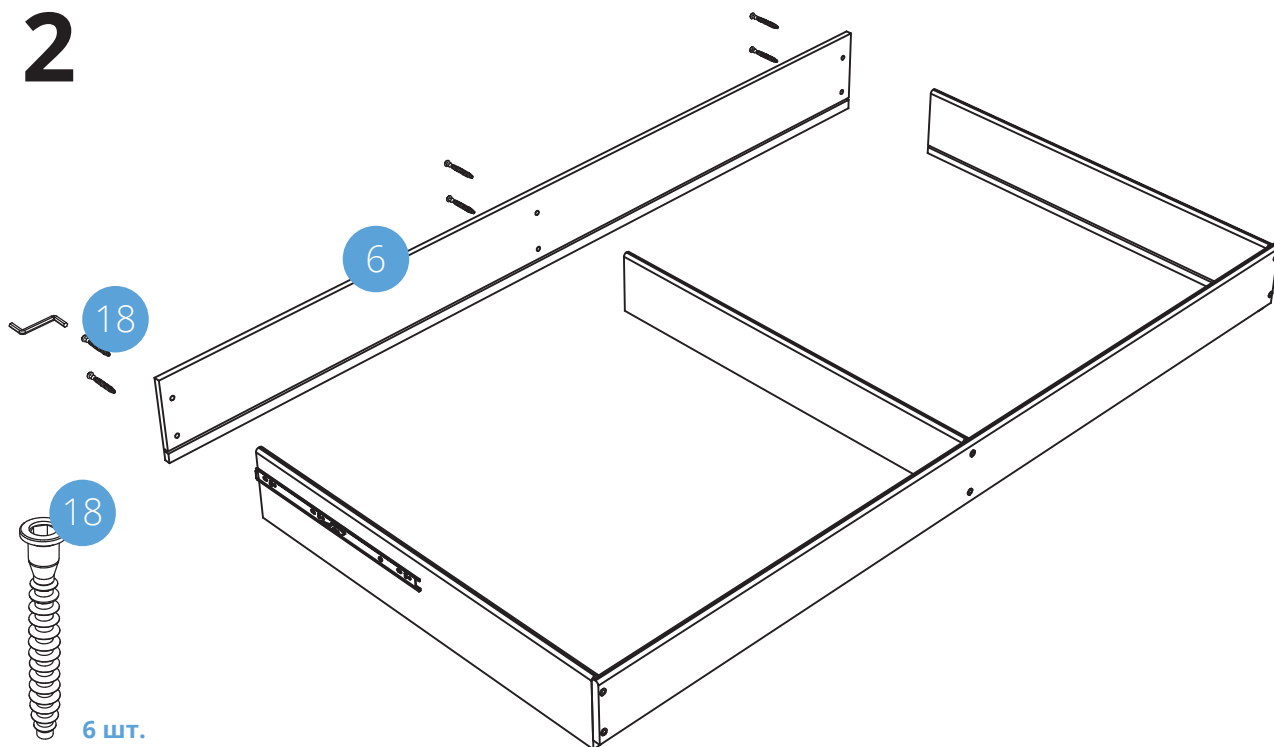


Заглушка **6 шт.**

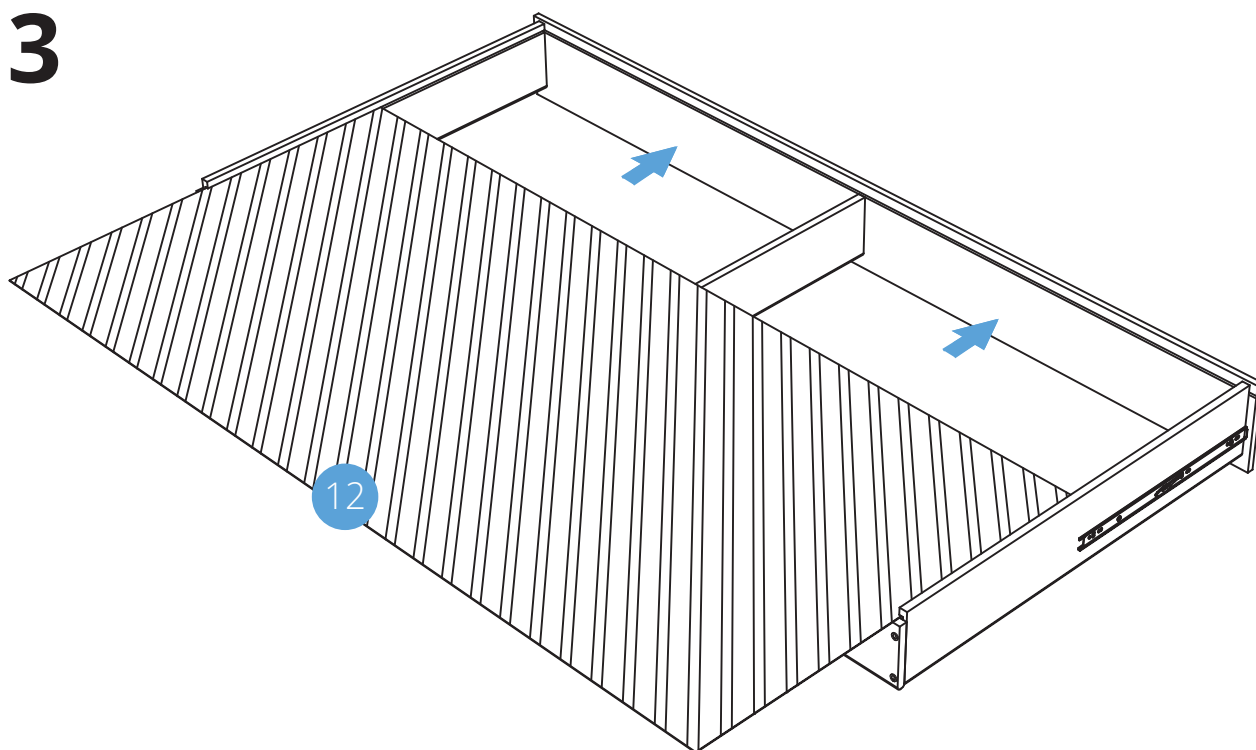
# 1



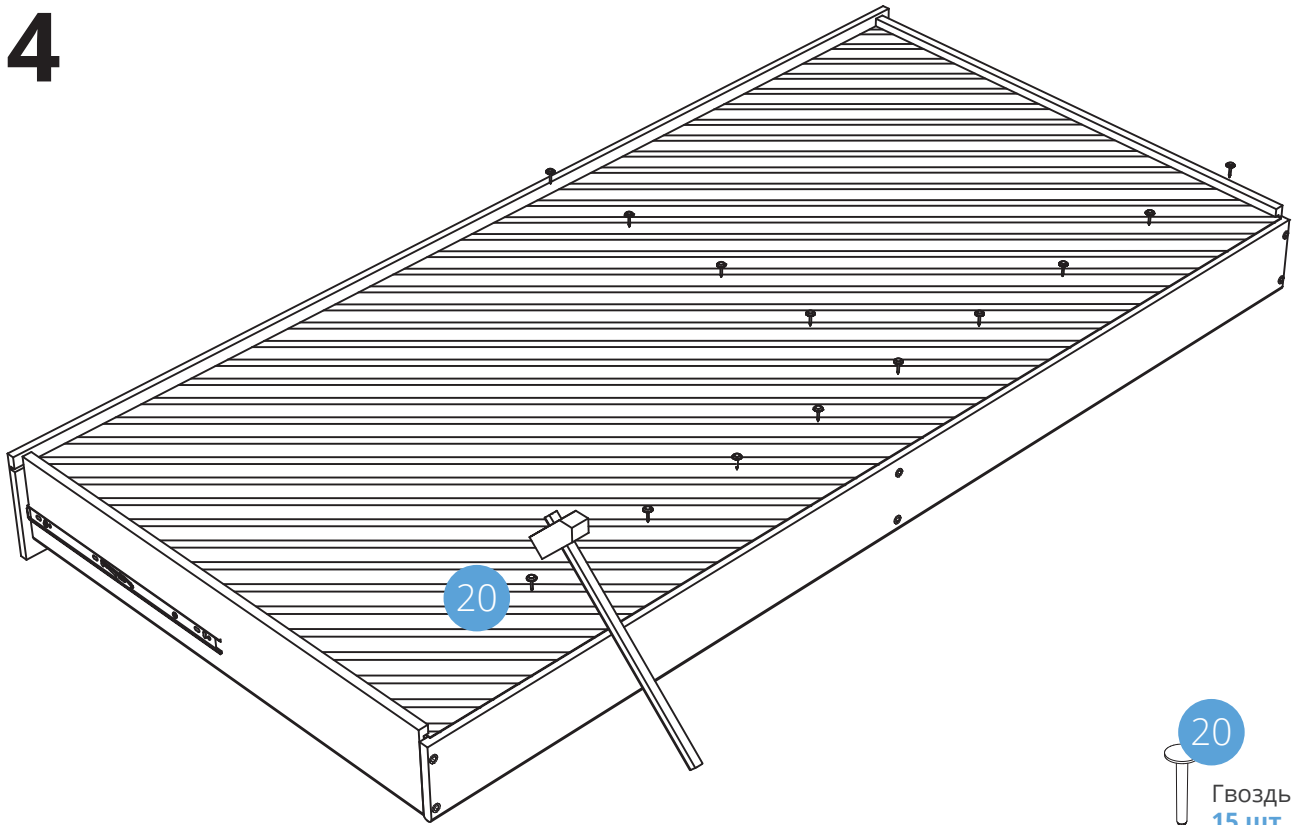
# 2



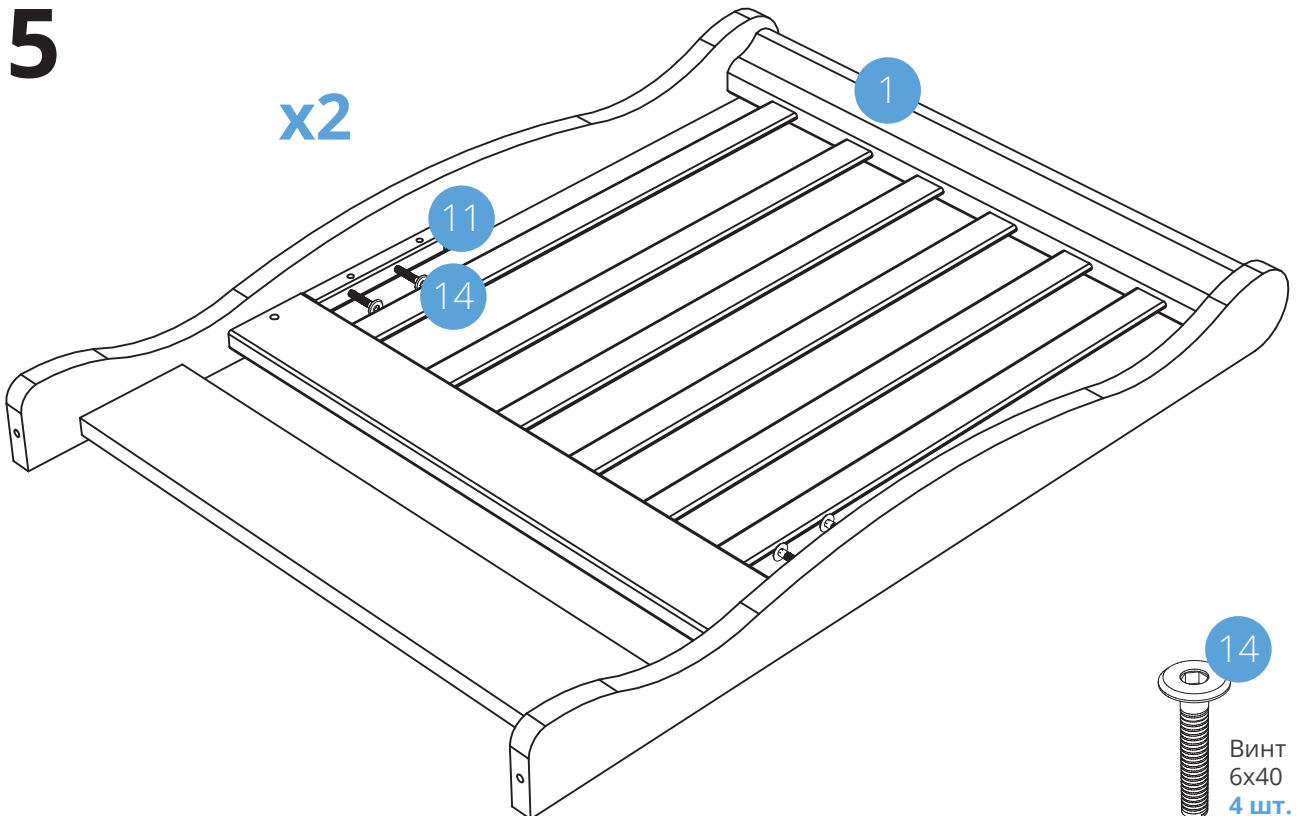
# 3



4

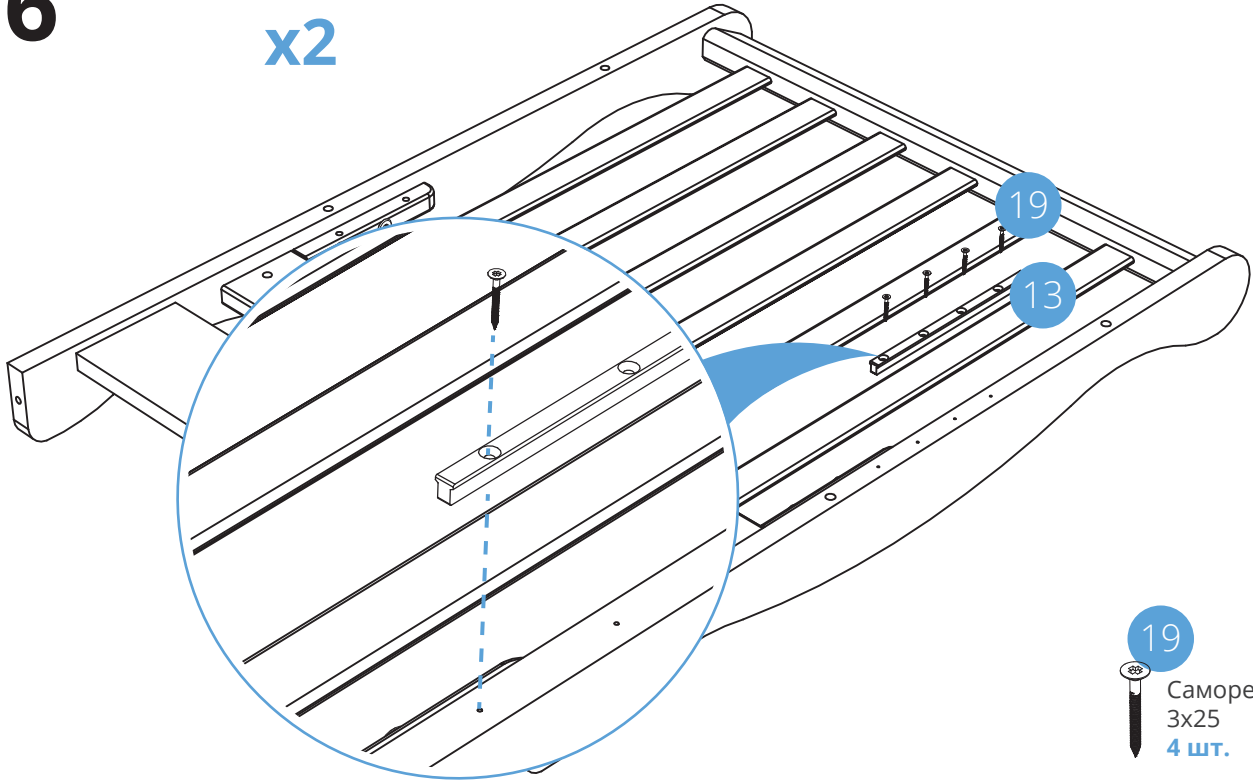


5

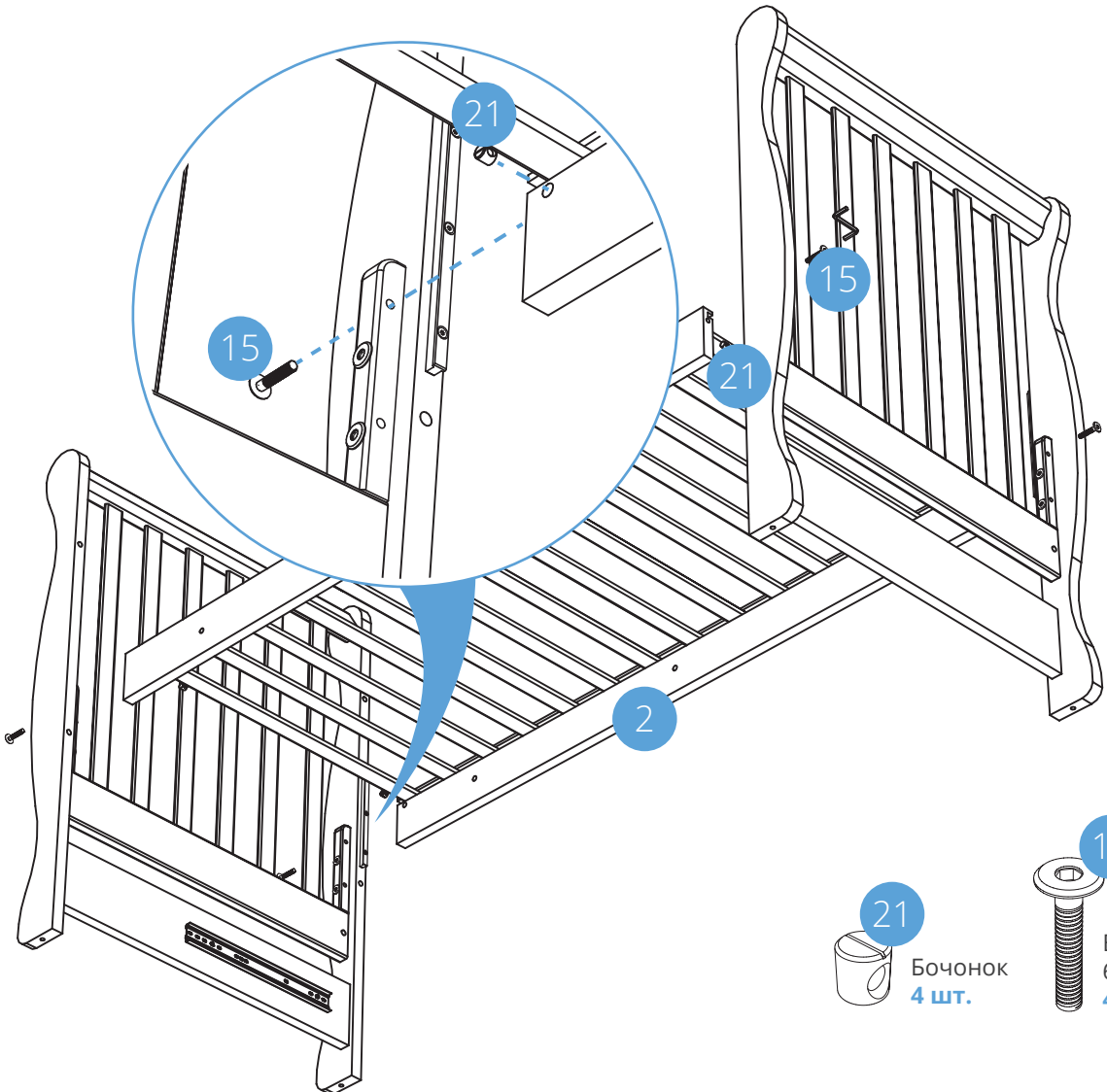


6

x2



7

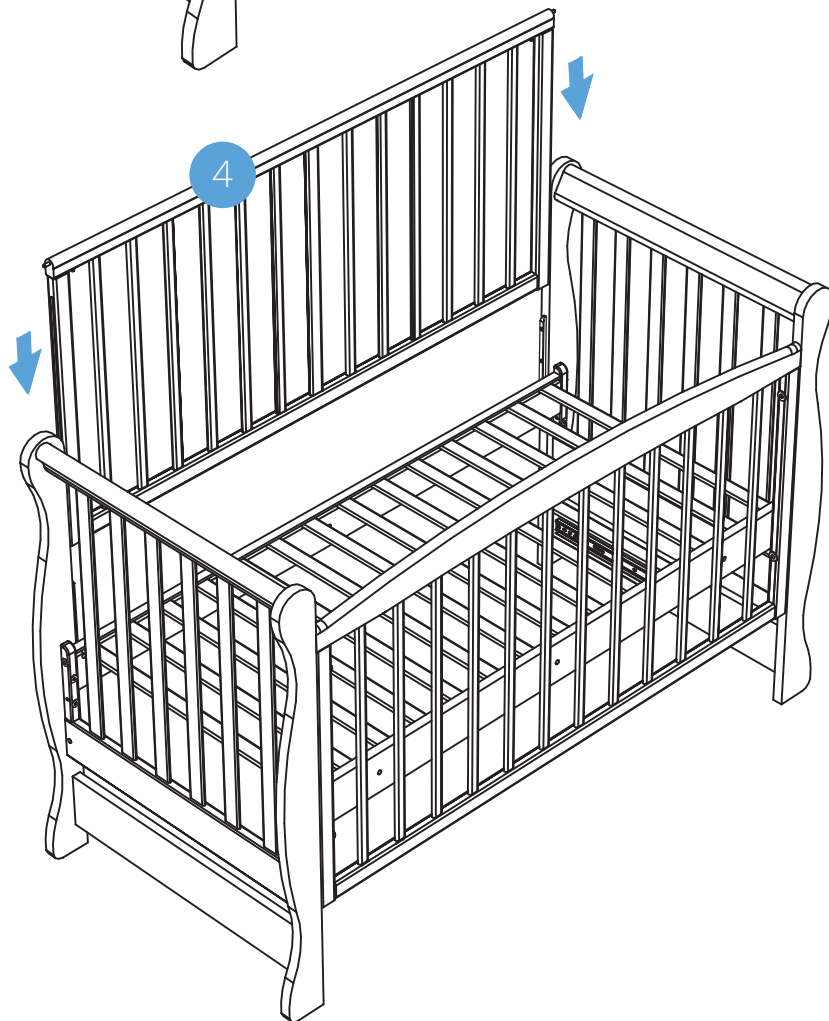


8

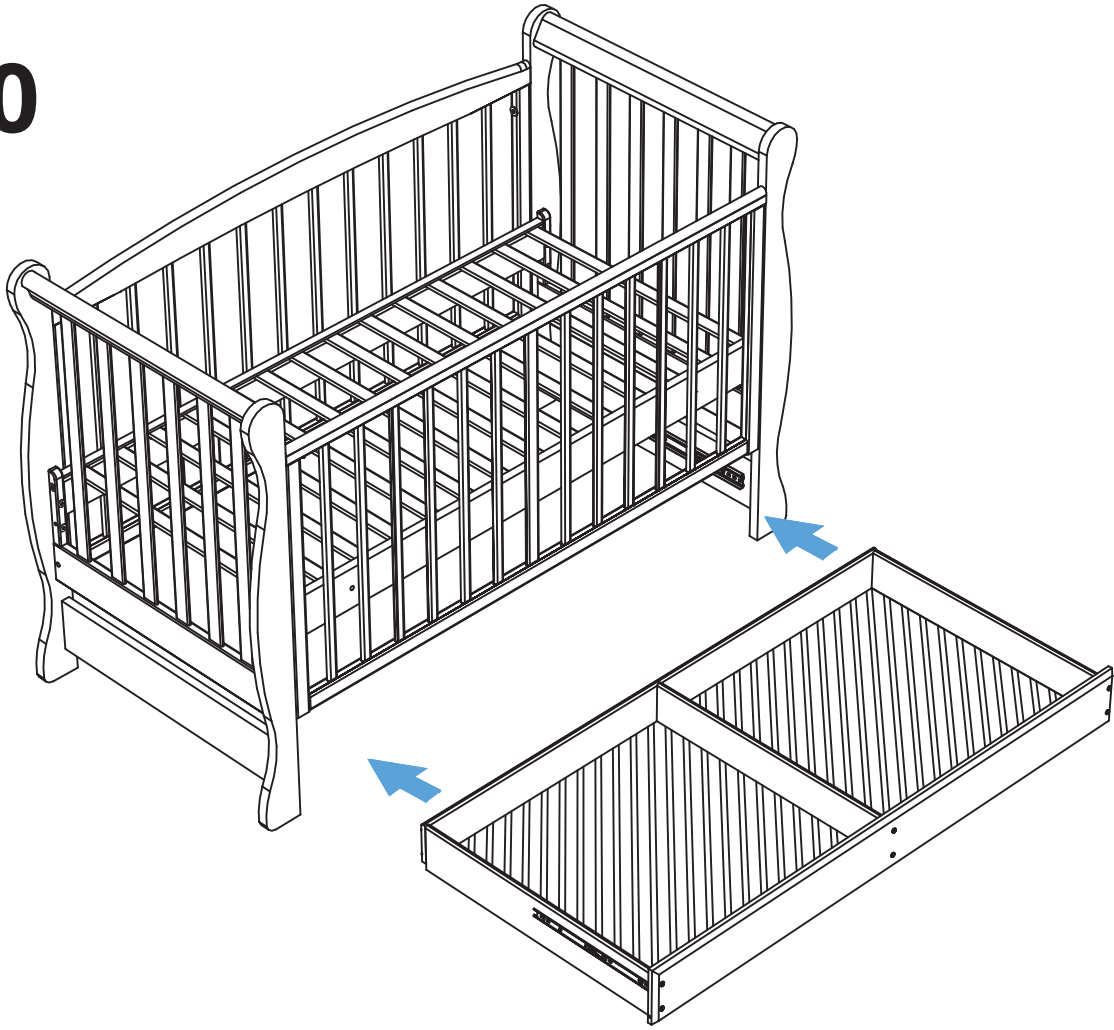


Винт  
6x65  
4 шт.

9



10



11

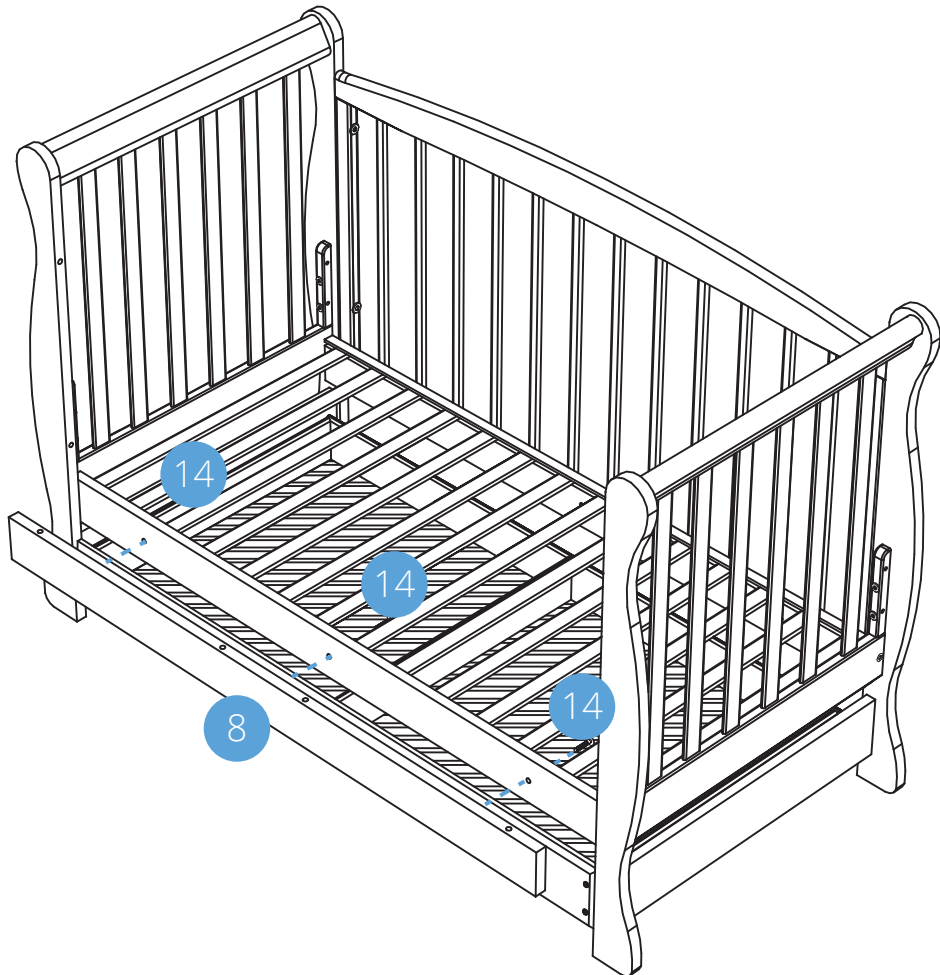




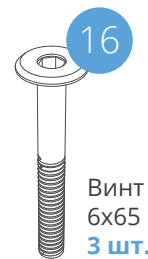
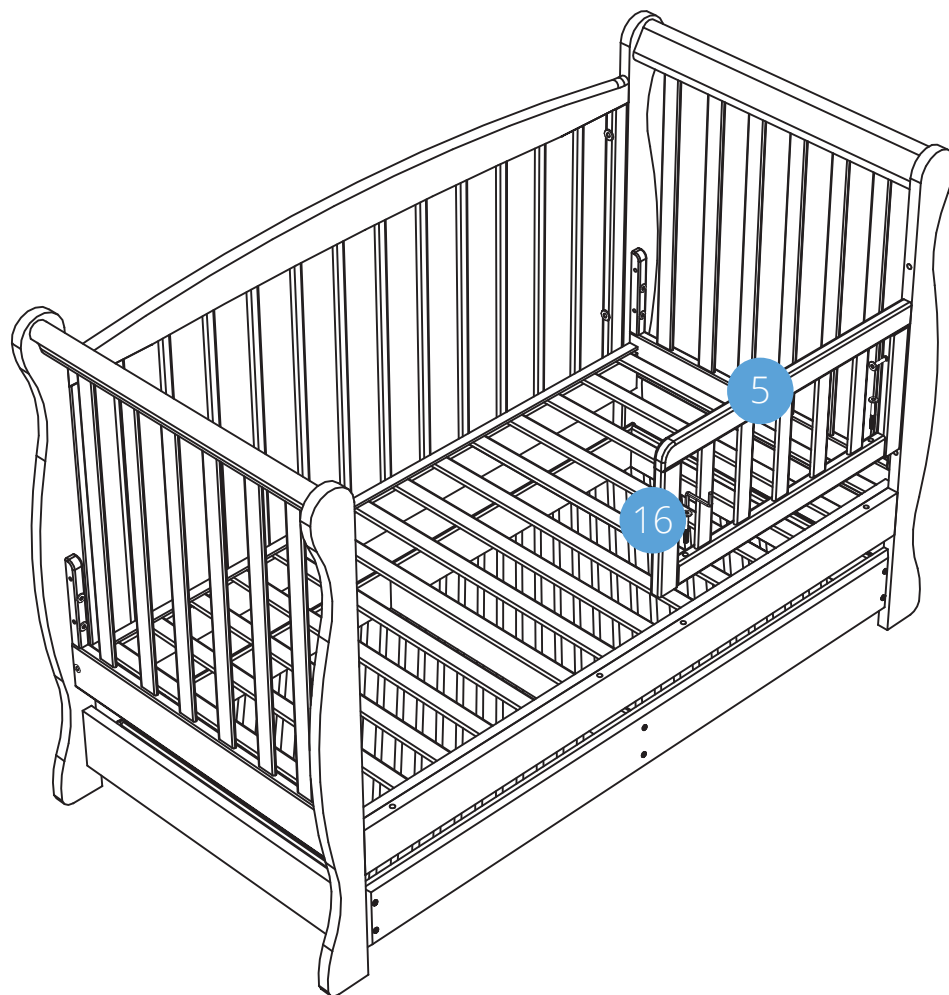
# 12



# 13



# 14

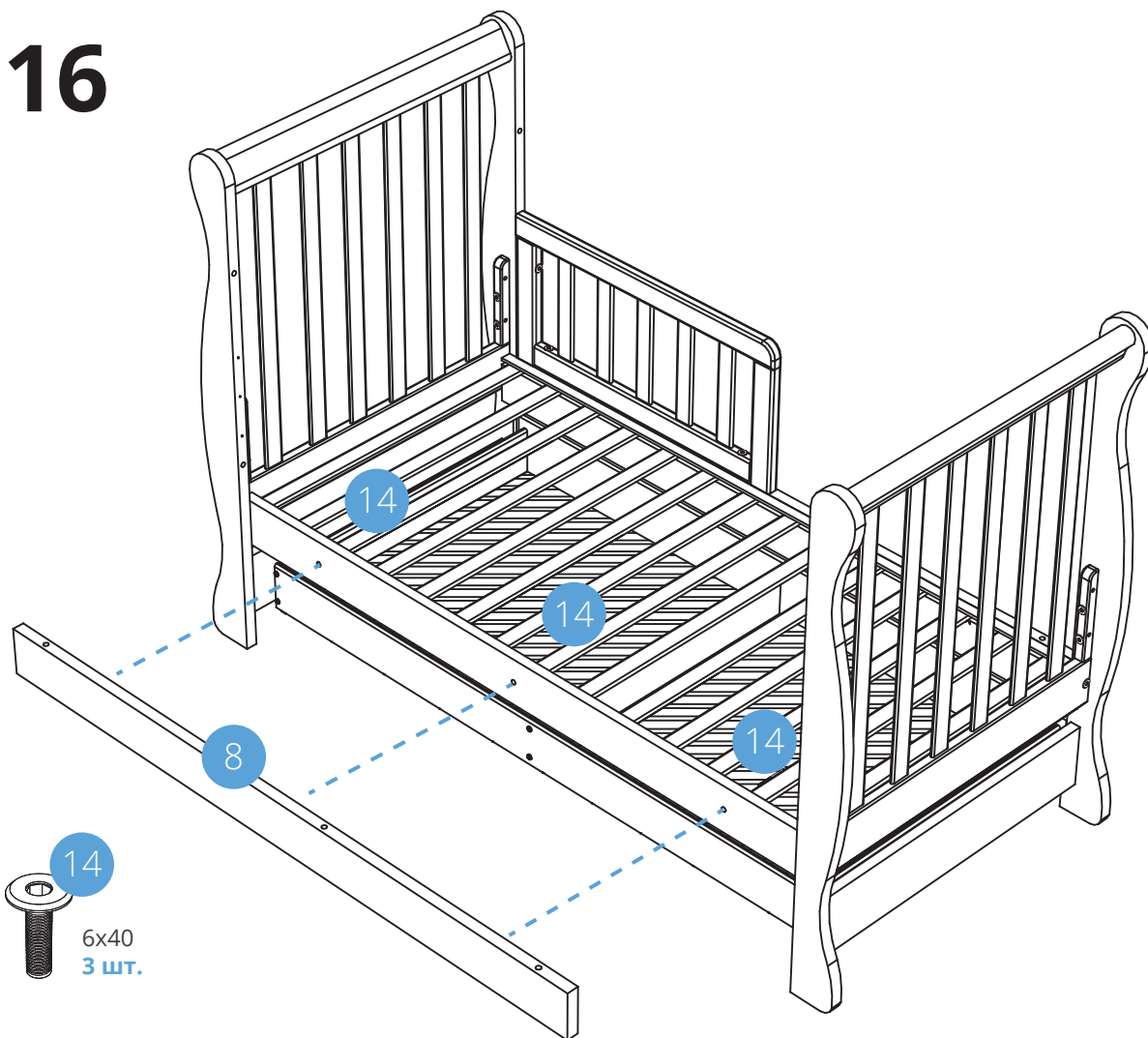


Винт  
6x65  
3 шт.

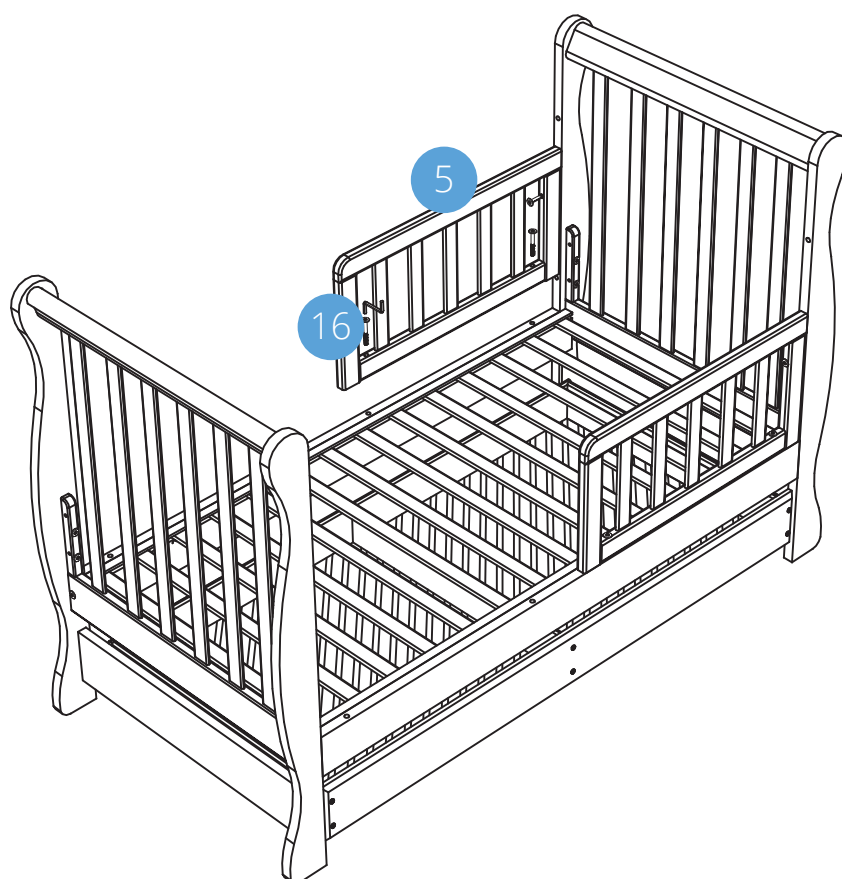
# 15



# 16



# 17



## **ВНИМАНИЮ ПОКУПАТЕЛЕЙ!**

Древесина является природным материалом и поэтому имеет различные узоры и цветовые нюансы. Неравномерность узоров, отличие расцветки отдельных частей мебели или небольшие сучки являются типичными для всех высокосортных изделий из древесины. Это не может быть причиной для рекламаций. Сжатие или растяжение выражают собой последствия напряжений внутри древесины, появляющихся из-за разницы между влажностью и температурой. Древесина живая!

Качество и комплектность мебели рекомендуется проверять в магазине при покупке в распакованном виде. Сборка изделий производится согласно порядку, изложенному в инструкции. Для обеспечения долговечности и сохранности изделий необходимо соблюдать правила ухода за мебелью.

Транспортировка и хранение: Мебель транспортируют любыми видами транспорта в крытых транспортных средствах, а также в контейнерах. В пределах одного населенного пункта мебель допускается перевозить открытым автотранспортом при условии предохранения ее от повреждения, загрязнения и атмосферных осадков. Транспортирование осуществляют в соответствии с правилами перевозки грузов, действующими на каждом виде транспорта. Изделия мебели должны храниться в крытых помещениях получателя при температуре не ниже +2С и относительной влажности воздуха от 45 до 70%.

Гарантийные обязательства не распространяются на следующие случаи:

- ремонт и замена деталей в связи с их естественным износом;
- неправильное обращение с товаром, эксплуатация с нарушением приложенной к товару инструкции;
- ремонт товара в неофициальных мастерских;
- наличие повреждений, возникших в процессе эксплуатации;
- при внесении изменений в конструкцию и комплектацию;
- после воздействия на товар непреодолимой силы, а также химически активной среды и красителей, колюще-режущих средств, различных загрязнений.

## **ИНФОРМАЦИЯ ДЛЯ ПОТРЕБИТЕЛЯ**

Материалы, применяемые в производстве мебели ООО «Кубаньлесстрой»:

- пиломатериалы: бук(твердых лиственных пород) ГОСТ2695-83 , хвойных пород ГОСТ 8486-66;
- шпон лущеный ГОСТ 99-96;
- шпон строганный ГОСТ 2977-82;
- МДФ ТУ5536-003-55112967-14;
- плита древесноволокнистая ГОСТ 4598-86;
- водная морилка в соответствии с директивой 67/548/СЕЕ;
- клей малотоксичный КФТУ 2223-001-54482892-02.

Отделка красителями на водной основе, применяются безопасные полиуретановые лаки и эмали.

На верхней планке бокового ограждения мы применяем защитную накладку ПВХ.

На все материалы, применяемые в производстве мебели, имеются гигиенические заключения национальных органов санитарно-эпидемиологического надзора РОССИИ.

## **ЭКСПЛУАТАЦИЯ И УХОД ЗА МЕБЕЛЬЮ**

Мебель из массива дерева чувствительна к перепадам температуры, влажности и механическим воздействиям. Объясняется это природным происхождением материала, из которого она изготавливается.

Дерево, как и любой живой организм, способно «дышать», подстраиваться под изменения окружающей среды: вбирать и испарять влагу, расширяться и сужаться в жару и в холод.

Эти свойства древесины сохраняет и после специальной обработки в ходе производства мебели. Поэтому при эксплуатации мебели из массива главное правило сводится к обеспечению оптимального температурно-влажностного режима.

Как и для человека, благоприятный для мебели уровень относительной влажности воздуха в помещении составляет 45-64%.

Понижение уровня влажности ниже 45% может привести к усыханию дерева и образованию мелких трещин. Повышение влажности приводит к обратному эффекту – дерево слегка разбухает, и швы расходятся.

В процессе эксплуатации не рекомендуется устанавливать мебель вблизи источников тепла и под прямыми солнечными лучами.

Рекомендуется периодически затягивать ослабленные болтовые и винтовые соединения. Удаление пыли с отдельных поверхностей необходимо производить сухой мягкой тканью. Не допустимо применение средств, не предназначенных для ухода за мебелью.

## **ПОРЯДОК ПРЕДЪЯВЛЕНИЯ ПРЕТЕНЗИЙ**

Претензии по качеству мебели принимаются в течении гарантийного срока в соответствии с действующим законодательством.

Отзывы и предложения просим Вас направлять по адресу: 350059, г.Краснодар,116/4.

Предприятие-изготовитель оставляет за собой право внесения изменений в конструкцию, внешний вид, комплектующих деталей и фурнитуры не ухудшающих потребительские свойства изделия.

### **ООО «КУБАНЬЛЕССТРОЙ»**

Россия, Краснодарский край, 350059, г. Краснодар, ул. Уральская 116/4

e-mail: kls98@mail.ru тел/факс:(861) 231-72-86, 231-66-58

Звонки на номер 8-800-500-25-70 бесплатны из любой точки РОССИИ